

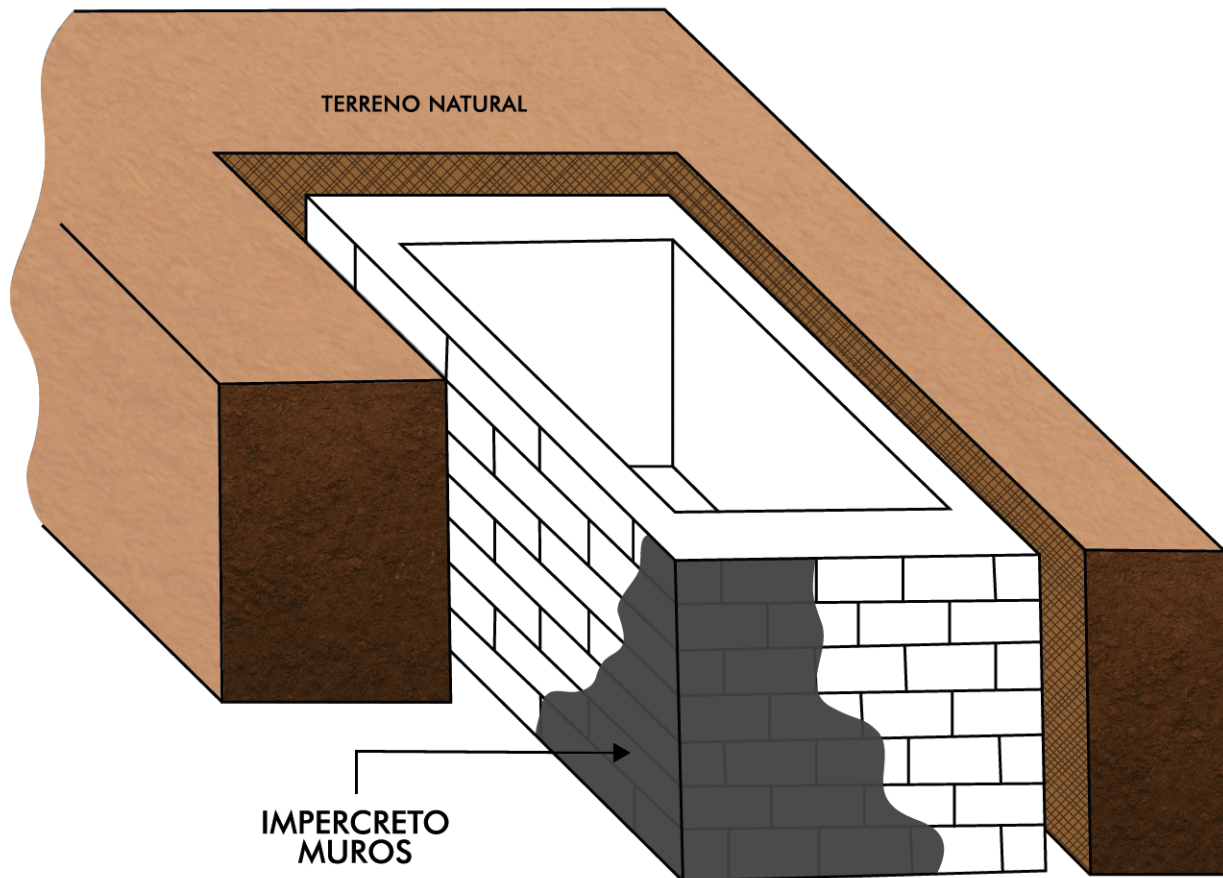


RESTAURACIÓN Y CONSTRUCCIÓN DE
PISCINAS Y CISTERNAS



CENPLUS[®]

PASO 1



Impermeabilización de cemento exterior.



IMPERCRETO[®] MUROS

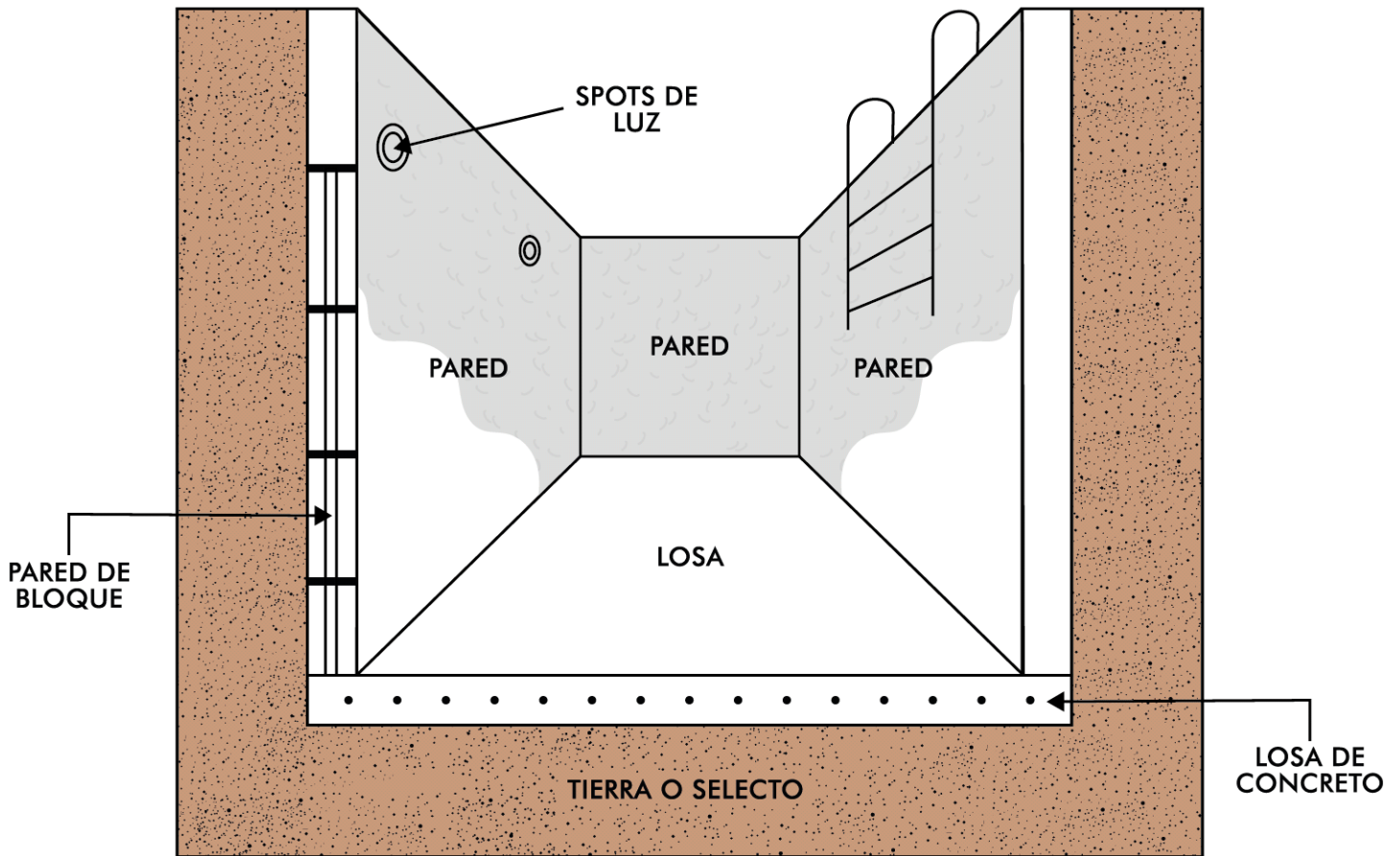
DESCRIPCIÓN

Impermeabilizante asfáltico. Base solvente que se usa en la parte exterior de la piscina, cisterna y cimentación de casas, edificios y subterráneos.

RENDIMIENTO

Aplicado con brocha de cerdas rinde aproximadamente 50m².

PASO 2



Recubrir paredes y piso con mortero convencional mezclado con impercreto integral y fibra de polipropileno



IMPERCRETO[®] INTEGRAL

DESCRIPCIÓN

Es un aditivo líquido impermeabilizante y reductor de agua, especialmente concebido para disminuir la permeabilidad de los concretos y morteros, listo para su uso.

NOTA: Se dosifica 1lb por cada bolsa de cemento. Utilizado en repello previo a pulir.



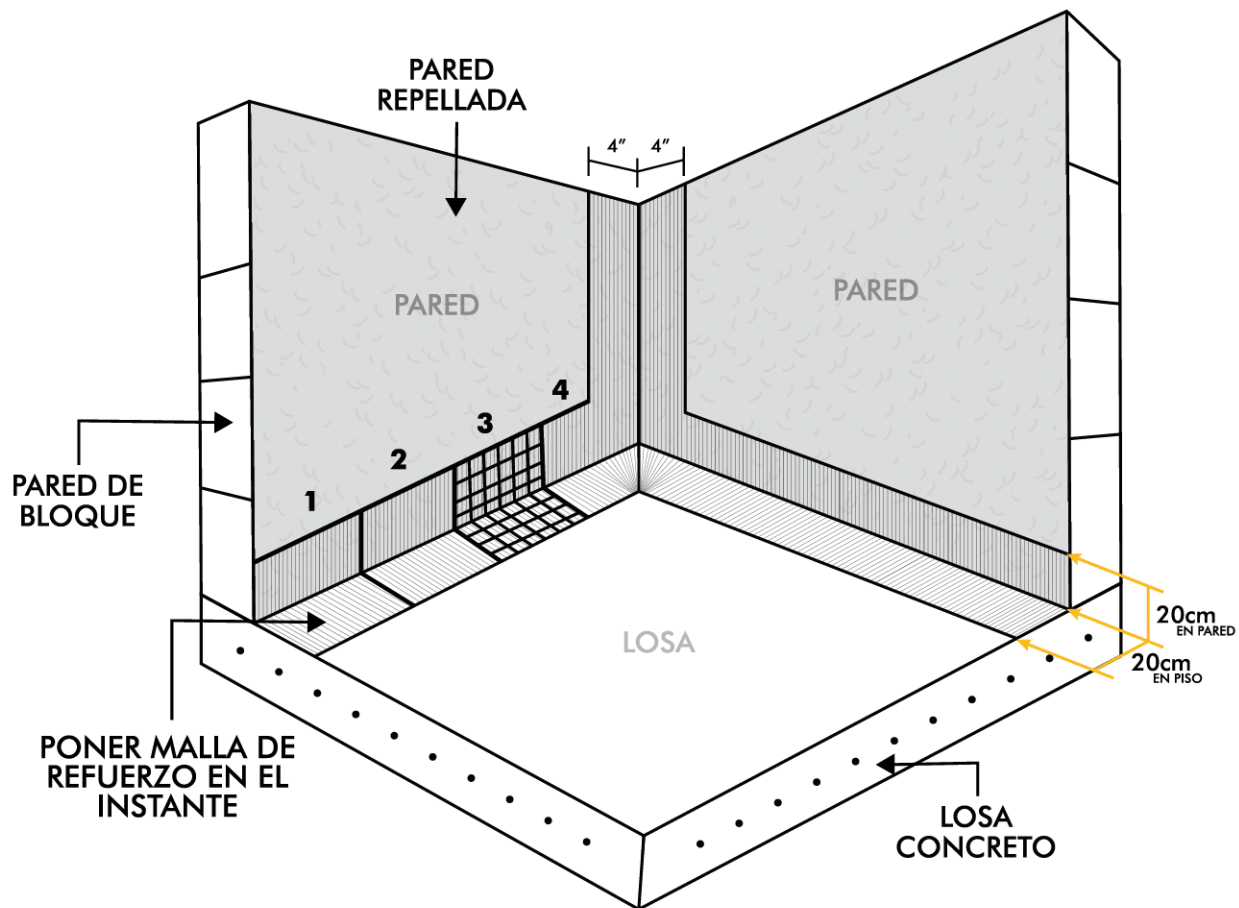
FIBRACRETO[®]

DESCRIPCIÓN

Es una fibra de polipropileno de alta resistencia para refuerzo de concretos y morteros. Agregue fibra a la mezcla del mortero de repello.

NOTA: 1 bolsa rinde para 10 bolsas de cemento.

PASO 3



Sello de juntas frías.

1) Repello 2) Primer mano y malla de refuerzo 3) 3 horas después, la segunda mano.



IMPERFLEX®

DESCRIPCIÓN

Es un mortero flexible para impermeabilización de estructuras de concreto expuestas a movimientos que podrían provocar fisuras de hasta 2mm.

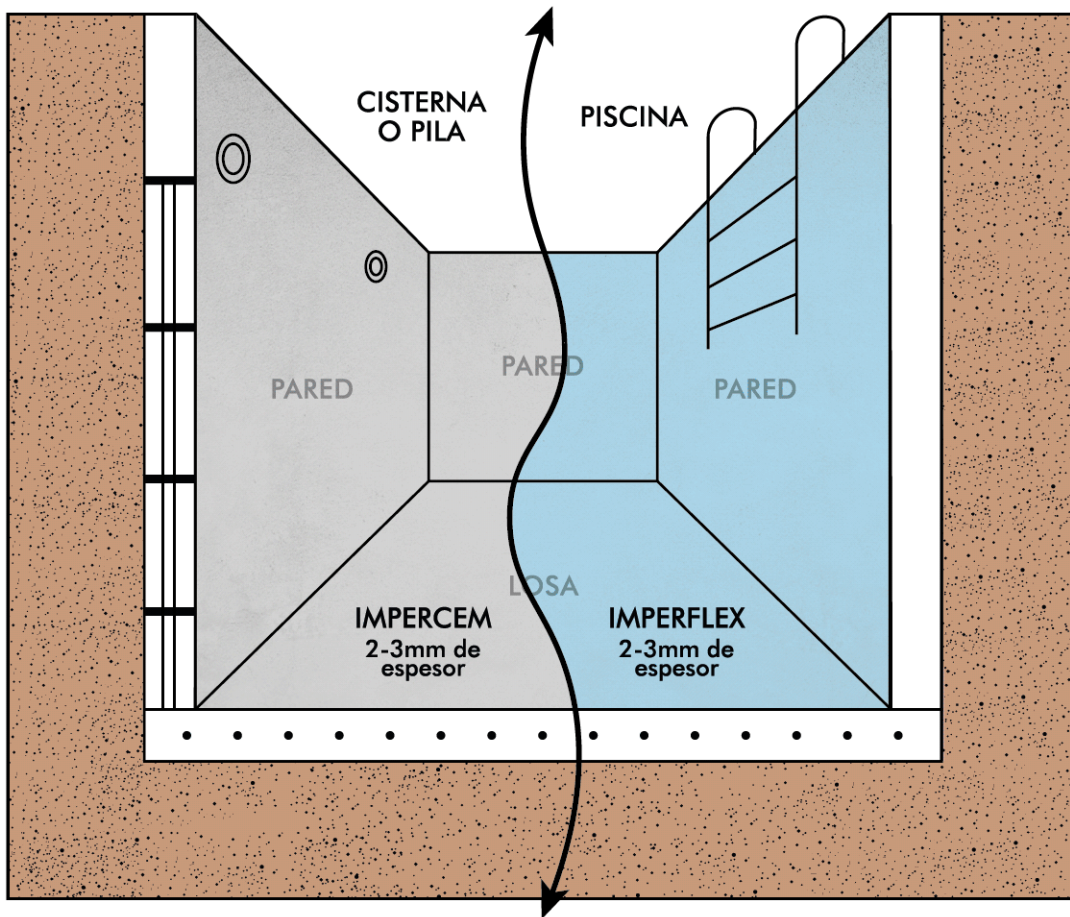
Utilizarlo en las juntas de **PISO-PARED** y **PARED-PARED**. Se prevee fugas en uniones y grietas.

NOTA: Utilizar malla de refuerzo entre cada mano. Manteniendo un espesor de 2mm a dos manos.

Rendimiento de 8-10 m²

NOTA: Dejar 24 Horas que se seque para aplicar (IMPERFLEX COLOR).

PASO 4



Pulido de paredes internas con **IMPERCEM GRIS** si es cisterna.
IMPERFLEX Azul si es piscina.



IMPERFLEX®

DESCRIPCIÓN

Es un mortero flexible para impermeabilización de estructuras de concreto expuestas a movimientos que podrían provocar fisuras de hasta 2mm.

COLORES DISPONIBLES



IMPERCEM®

DESCRIPCIÓN

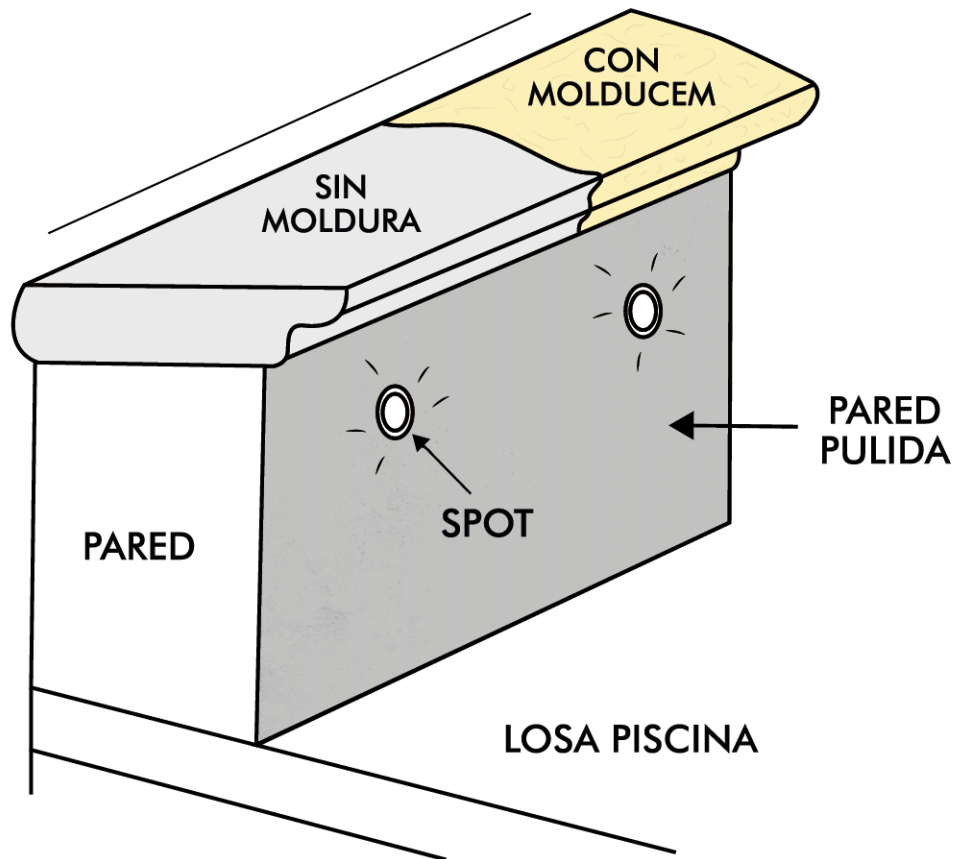
Es un mortero flexible para impermeabilización de estructuras de concreto expuestas a movimientos que podrían provocar fisuras de hasta 2mm.

COLORES DISPONIBLES



RENDIMIENTO: Ambos productos rinden de 5 a 6m² a un espesor de 2mm.

PASO 5



Si lleva Molduras utilizar **MOLDUCEM**.



MOLDUCEM[®]

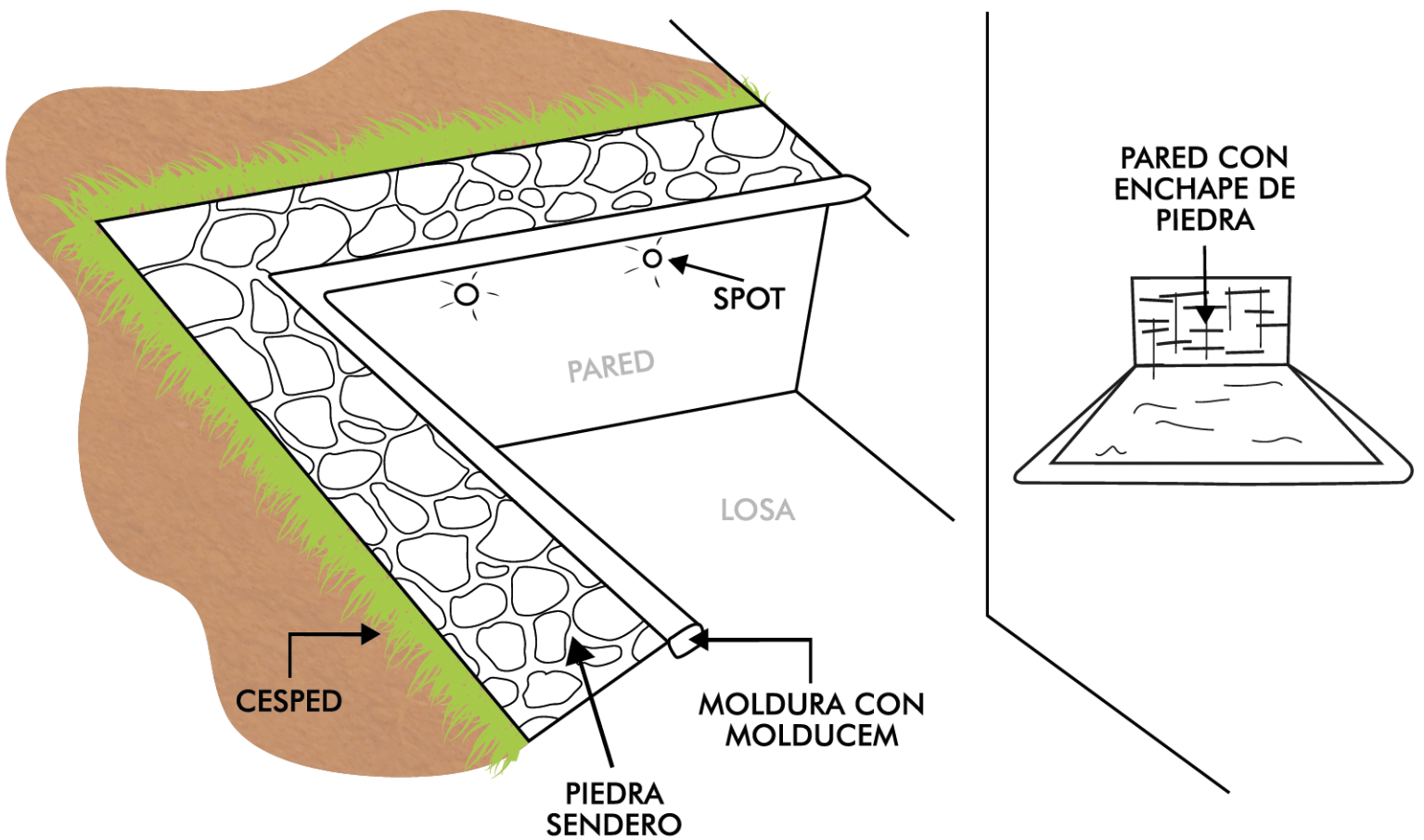
DESCRIPCIÓN

Es un mortero mono componente para acabados tipo piedra en molduras para ventanas, piscinas, muros, etc.



Molduras.

PASO 6



SUPERMIX SEAL para repelente de hongos en senderos de piedra y recubrimiento con molducem



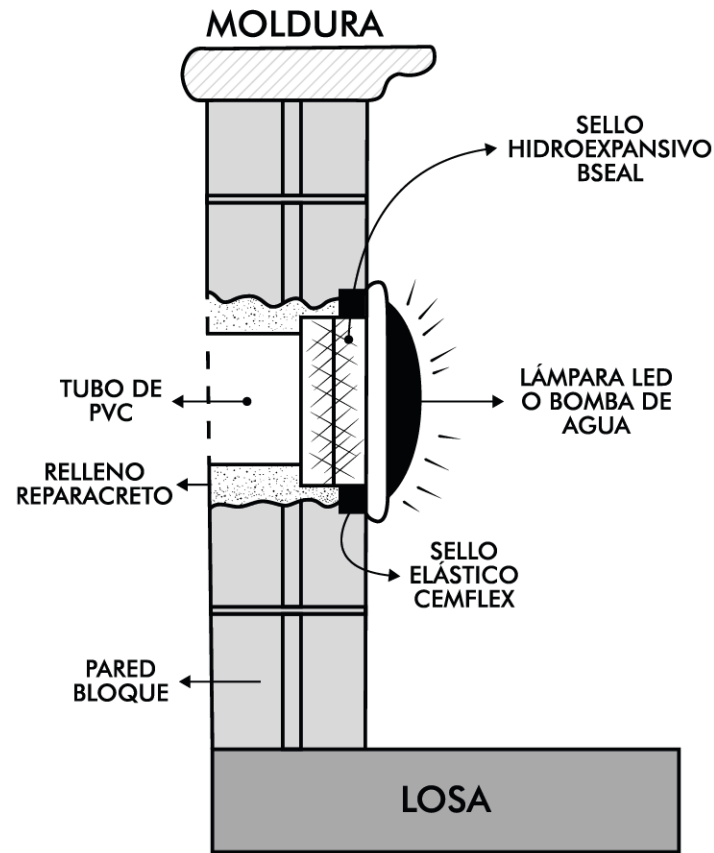
SUPERMIX[®] **SEAL**

DESCRIPCIÓN

Es un sellador de silano-siloxano 100% reactivo, en base agua. Este repelente al agua, transparente y penetrante, está diseñado para uso en superficies de concreto, mampostería y enchapes de piedra en interiores y exteriores.

RENDIMIENTO: aproximadamente 15m² el galón.

PASO 7



CORTE

Sello en áreas de luces **BSEAL EXPANDIBLE**.

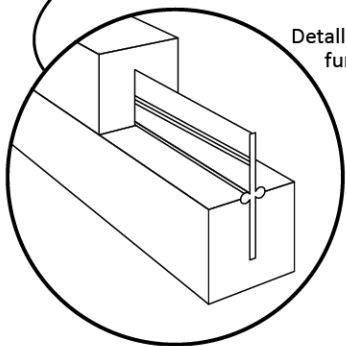
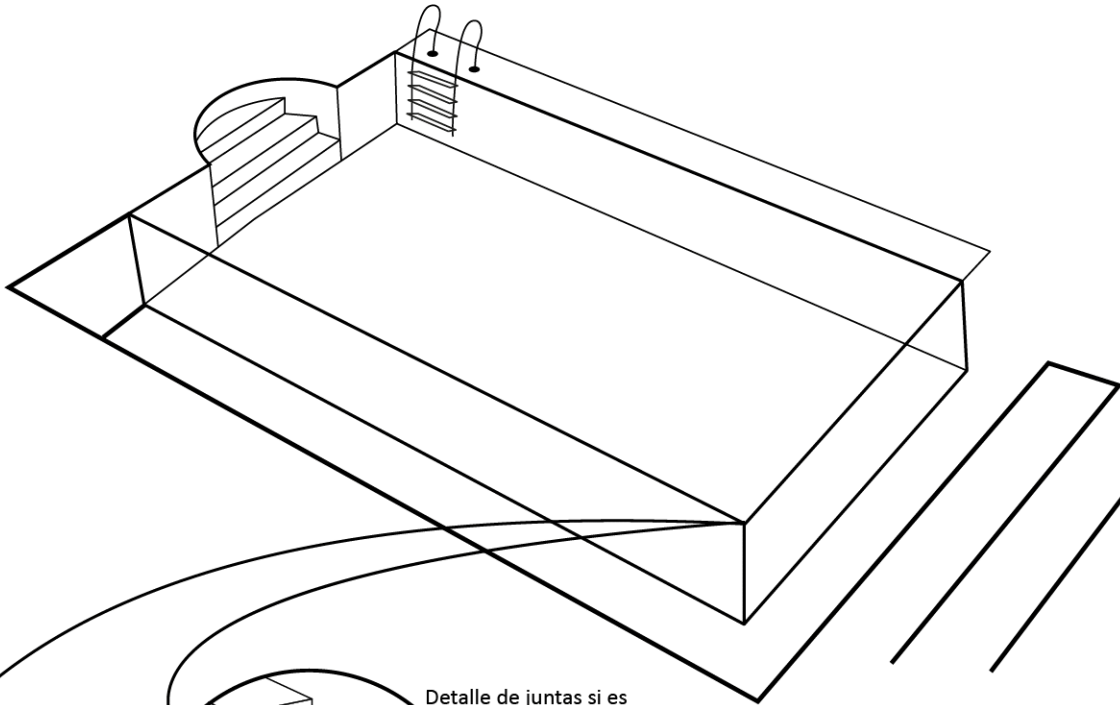
B-SEAL EXPANDIBLE

DESCRIPCIÓN

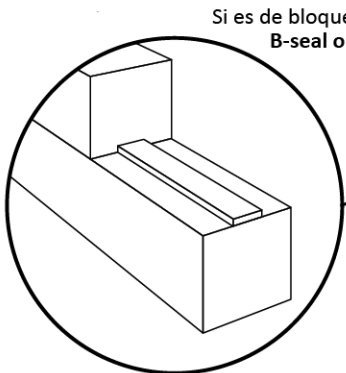
Es una banda expansible que al entrar en contacto con el agua sella las fugas de agua.

RENDIMIENTO: Rollo de 20 mts lineales.

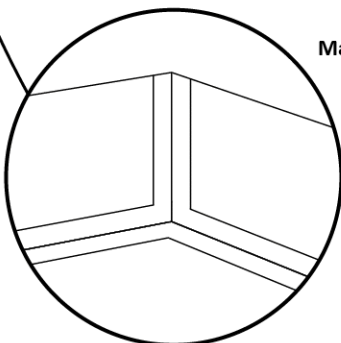
OTROS



Detalle de juntas si es fundida utilizando Waterstop



Si es de bloques utilizar B-seal o Idrostop



Mapelastic Smart en juntas utilizando la malla de refuerzo

B-SEAL

DESCRIPCIÓN

Banda expansible para colocar en juntas frías o uniones de elementos estructurales expuestos a inmersión, al entrar en contacto con el agua se expande y evita las filtraciones de agua.

WATERSTOP

DESCRIPCIÓN

Diseñada para ser colocada en medio de dos secciones estructuralmente independientes de concreto que estará bajo inmersión o nivel de tierra, para evitar filtraciones de agua a través de juntas frías con o sin movimiento.

Concreto Fundido

